

上海市民防工程行业协会

沪民防行协〔2023〕46号

关于对《人防门专用橡胶密封件检测标准》（审查稿）公开征求意见的函

各有关单位及专家：

根据《上海市民防工程行业协会团体标准制定管理细则》，为努力提高人防门类防护设备专用橡胶密封件的检验标准，上海建科检验有限公司牵头编制了《人防门专用橡胶密封件检测标准》（审查稿）已完成，为保证团体标准的科学性及实用性，现公开征求意见。

请有关单位及专家认真阅读标准文本，对标准的征求意见稿提出宝贵的意见和建议，并将征求意见稿于2024年1月18日前反馈至协会秘书处，意见接收邮箱：1264168781@qq.com

- 附件：1. 《人防门专用橡胶密封件检测标准》（审查稿）
2. 《人防门专用橡胶密封件检测标准》（审查稿）征求意见稿

上海市民防工程行业协会

2023年12月18日



上海市民防工程行业协会团体标准

T/SCDEIA 01-2023

人防门专用橡胶密封件检测标准

Testing standard for rubber seals used for protective
doors in civil air defense works

(审查稿)

XXXX-XX-XX 发布

XXXX-XX-XX 实施

上海市民防工程行业协会 发布

前 言

本标准是根据上海市民防工程行业协会《关于批复〈人防工程门类防护设备专用橡胶密封件质量检验标准〉立项的通知》（沪民防行协[2023]05号）的要求，由上海建科检验有限公司会同相关单位和专家在原国家人民防空办公室、原中国人民解放军总参工程兵部针对防护设备专用橡胶密封件质量检测发布的相关标准的基础上，经广泛调研和反复论证完成编制。

本标准的主要内容包括：1 范围；2 规范性引用文件；3 定义和术语；4 技术要求；5 试验方法；6 试验报告以及附录。

为了不断完善本标准，请各单位及相关人员在执行本标准时，注意总结经验、积累资料，并将执行情况和意见建议反馈至上海建科检验有限公司（地址：上海市申富路568号；邮编：201108；E-mail：jkrfgc@163.com），或上海市民防工程行业协会（地址：上海市澳门路356号；邮编：200060；E-mail：1264168781@qq.com），以供修订时参考。

主编单位：上海建科检验有限公司

参编单位：国检测试控股集团上海有限公司

上海地空防护设备有限公司

主要起草人员：洪流 张贺 王宇轩 任继强 张磊

赵唯 赵志伟 张翊 胡鹏飞 倪健峰

夏玉龙 常甲兴

主要审核人员：

人防门专用橡胶密封件检测标准

1 范围

本标准规定了人防工程门类防护设备专用橡胶密封条压缩反力、压缩永久变形、老化系数和橡胶密封圈拉伸强度、老化系数的技术要求和试验方法。

本标准适用于人防工程门类防护设备专用的梯形橡胶密封条、P形橡胶密封条、O形橡胶密封圈。

2 规范性引用文件

下列文件中的条款通过本标准的引用而成为本标准的条款。凡是注日期的引用文件，其随后所有的修改单（不包括勘误的内容）或修订版均不适用于本标准，然而，鼓励根据本标准达成协议的各方研究是否可使用这些文件的最新版本。凡是不注日期的引用文件，其最新版本适用于本标准。

GB/T 528 硫化橡胶或热塑性橡胶 拉伸应力应变性能的测定

GB/T 1683 硫化橡胶 恒定形变压缩永久变形的测定方法

GB/T 2941 橡胶物理试验方法试样制备和调节通用程序

GB/T 3512 硫化橡胶或热塑性橡胶 热空气加速老化和耐热试验

GB/T 7759.1-2015 硫化橡胶或热塑性橡胶永久变形的测定 第1部分:在常温及高温条件下

GB/T 16491-2022 电子式万能试验机

RFJ 01-2002 人民防空工程防护设备产品质量检验与施工验收标准

JB/T 7757 机械密封用O形橡胶圈

QC/T 709-2004 汽车密封条压缩永久变形试验方法

QC/T 710-2004 汽车密封条压缩负荷试验方法

GCB 6-89 防护设备用海绵橡胶密封条

3 定义和术语

下列定义和术语适用于本标准。

3.1 梯形橡胶密封条

由原中国人民解放军总参工程兵第四设计研究院设计的人防门专用的截面为梯形的橡胶密封条。本标准对梯形橡胶密封条的表示方法见附录A.2.1。

3.2 P形橡胶密封条

由中国建筑标准设计研究院设计的人防门专用的截面为P形的橡胶密封条。本标准对P形橡胶密封条的表示方法见附录A.2.2。

3.3 O形橡胶密封圈

用于人防门门扇闭锁套筒内机械密封的截面为 O 形的橡胶密封圈。本标准对 O 形橡胶密封圈的表示方法见附录 A.2.3。

3.4 压缩反力

单位长度的橡胶试样，按规定在外力作用下匀速压缩变形时产生的抗力。

3.5 压缩永久变形

在标准实验室温度下，将已知高度的试样，按规定压缩到规定的形状和压缩量，在规定的温度条件下压缩一定时间，然后在一定温度条件下除去压缩，并将试样在自由状态下按规定时间恢复，测量试样发生的永久变形量。本标准以永久变形率作为压缩永久变形的评定指标。

3.6 老化系数

试样放置在空气老化箱中，在规定温度条件下的热空气中加速老化后测试其拉伸强度，并与同一试样老化前的拉伸强度作比较。本标准以老化前后的拉伸强度比值作为老化系数的评定指标。

3.7 拉伸强度

试样受拉伸作用至扯断过程中横向单位截面积的最大抗力。

4 技术要求

4.1 橡胶密封条

4.1.1 压缩反力

橡胶密封条的压缩量与压缩反力关系应符合表 4.1.1 的规定。

表 4.1.1 压缩量与压缩反力关系

压缩量 (mm)		6	8	10	12
压缩反力 (N/mm)	梯形橡胶密封条	0.7~0.9	1.0~1.2	1.4~1.6	2.0~2.4
	P形橡胶密封条	0.7~0.9	1.4~1.6	-	-

4.1.2 压缩永久变形

- a) 梯形橡胶密封条的压缩永久变形率应 $\leq 23\%$;
- b) P形橡胶密封条的压缩永久变形率应 $\leq 10\%$ 。

4.1.3 老化系数

- a) 梯形橡胶密封条的老化系数应 ≥ 0.70 ;
- b) P形橡胶密封条的老化系数应 > 0.90 。

4.2 O形橡胶密封圈

4.2.1 拉伸强度

各胶种制成的O形橡胶密封圈拉伸强度应符合表4.2.1的规定。

表 4.2.1 O形橡胶密封圈拉伸强度要求

胶种	丁腈橡胶	氢化丁腈橡胶	乙丙橡胶	硅橡胶	四丙氟橡胶	氟橡胶	全氟醚橡胶
拉伸强度 (MPa)	≥ 15	≥ 20	≥ 12	≥ 6	≥ 12	≥ 12	≥ 14

4.2.2 老化系数

各胶种制成的O形橡胶密封圈拉伸强度应符合表4.2.2的规定。

表 4.2.2 O形橡胶密封圈老化系数要求

胶种	丁腈橡胶	氢化丁腈橡胶	乙丙橡胶	硅橡胶	四丙氟橡胶	氟橡胶	全氟醚橡胶
老化条件	120℃ 24h	150℃ 24h	150℃ 24h	200℃ 24h	200℃ 24h	200℃ 24h	230℃ 24h
老化系数	≥ 0.85	≥ 0.85	≥ 0.85	≥ 0.80	≥ 0.85	≥ 0.80	≥ 0.92

5 试验方法

5.1 压缩反力

5.1.1 设备

万能试验机应符合 GB/T 16491-2022 中 1 级试验机的规定。

试验中用于施力下压的上工装和用于固定试样的下工装应符合本标准附录 B 的规定。

5.1.2 试样

应在空气温度 $23^{\circ}\text{C} \pm 2^{\circ}\text{C}$ 的环境条件下, 从成品裁取制备 3 个长度为 300mm 的试样, 并应以不受应力的方式在空气温度 $23^{\circ}\text{C} \pm 2^{\circ}\text{C}$ 、相对湿度波动变化范围 $\pm 10\%$ 以内的环境条件下调节不少于 3h。

被测成品形成与试验之间的时间间隔应不少于 16h 但不超过 3 个月。其他情况时, 应在委托方收到产品之日起的 2 个月内进行试验。

5.1.3 试验步骤

5.1.3.1 梯形橡胶密封条试验步骤

a) 将上、下工装安装到万能试验机上, 安装时应使上工装的嵌压板与下工装的密封槽底部垂直, 并使试验中所施加的负荷作用线与密封槽的中心线一致;

b) 将试样装入下工装密封槽内, 并确保试样底部与密封槽底部均匀接触;

c) 调整上、下工装间距, 以固定在下工装下密封槽内的试样上表面作为压缩位移零点, 应对该位置进行力值校准和位移清零;

d) 在空气温度 $23^{\circ}\text{C} \pm 2^{\circ}\text{C}$ 的环境条件下, 上工装以 (100 ± 10) mm/min 的速度连续匀速下压, 分别记录压缩量为 6mm、8mm、10mm 和 12mm 时的瞬时压缩荷载;

e) 3 个试样各进行两次试验, 且同一试样前后两次试验间, 应以不受应力的方式在空气温度 $23^{\circ}\text{C} \pm 2^{\circ}\text{C}$ 、相对湿度波动变化范围 $\pm 10\%$ 以内的环境条件下调节不少于 15min。

5.1.3.2 P 形橡胶密封条试验步骤

a) 将上、下工装安装到万能试验机上, 安装时应使压板与密封条平行, 并使试验中所施加的负荷作用线与试样的中心线一致。

b) 将试样固定在下工装密封槽内, 并确保试样底部与密封槽底部均匀接触;

c) 调整上、下工装间距, 以固定在下工装下密封槽内的试样顶端作为压缩位移零点, 应对该位置进行力值校准和位移清零;

d) 在空气温度 $23^{\circ}\text{C} \pm 2^{\circ}\text{C}$ 的环境条件下, 上工装以 (30 ± 10) mm/min 的速度连续匀速下压, 分别记录压缩量为 6mm 和 8mm 时的瞬时压力;

e) 3 个试样各进行两次试验, 且同一试样前后两次试验间, 应以不受应力的方式在空气温度 $23^{\circ}\text{C} \pm 2^{\circ}\text{C}$ 、相对湿度波动变化范围 $\pm 10\%$ 以内的环境条件下调节不少于 15min。

5.1.3.3 结果计算

压缩反力应按公式 5.1.3 进行计算。

$$Q = \frac{\sum_{i=1}^n F_i}{nL} \quad \dots\dots\dots (5.1.3)$$

Q —— 压缩反力, N/mm;

F_i —— 单次压缩过程中压缩量对应的瞬时压力，N；

L —— 试样长度，mm；

n —— 试验次数。

5.2 压缩永久变形

5.2.1 设备

万能试验机应符合 GB/T 16491-2022 中 1 级试验机的规定。

空气老化箱应符合 GB/T 3512 的规定。

厚度计、计时装置应符合 GB/T 7759.1 的规定。

深度计应参照 GB/T 7759.1 中厚度计的规定。

压缩装置应符合本标准附录 C 的规定。

5.2.2 试样

应在空气温度 $23^{\circ}\text{C} \pm 2^{\circ}\text{C}$ 的环境条件下，从成品裁取制备 3 个长度为 300mm 的试样，并以不受应力的方式在空气温度 $23^{\circ}\text{C} \pm 2^{\circ}\text{C}$ 、相对湿度波动变化范围 $\pm 10\%$ 以内的环境条件下调节应不少于 3h。

被测成品形成与试验之间的时间间隔应不少于 16h 但不超过 3 个月。其他情况时，应在委托方收到产品之日起的 2 个月内进行试验。

5.2.3 试验步骤

5.2.3.1 梯形橡胶密封条试验步骤

a) 将压缩装置的上、下部分分别安装到万能试验机上，并在压缩装置的上、下部分与试样接触的表面上涂一薄层润滑剂，所使用的润滑剂应对于橡胶试样没有任何影响，如硅油、氟硅液。上、下部分的安装要求应符合本标准 5.1.3 的规定；

- b) 在空气温度 $23^{\circ}\text{C} \pm 2^{\circ}\text{C}$ 的环境条件下, 测量试样长度方向中心线四等分点的厚度, 取平均值, 精确到 0.01mm ;
- c) 试样的安装固定应符合本标准 5.1.3 的规定;
- d) 根据试样种类参照本标准 5.1.3 规定的环境条件和速度匀速压缩;
- e) 压缩量达到初始厚度的 25% 时, 万能试验机停止暂停压缩并保持当前压缩量;
- f) 锁紧压缩装置的所有定位紧固件;
- g) 从万能试验机上取下压缩装置, 并按 GB/T 3512 的规定, 将装有试样的压缩装置放置在空气温度 $70^{\circ}\text{C} \pm 2^{\circ}\text{C}$ 的空气老化箱内进行热空气加速老化。
- h) 老化 72h 后, 从老化箱中取出装有试样的压缩装置, 并在 30min~120min 时间内自然冷却至 $23^{\circ}\text{C} \pm 2^{\circ}\text{C}$;
- i) 松开压缩装置, 取出试样;
- j) 试样以不受应力的方式在空气温度 $23^{\circ}\text{C} \pm 2^{\circ}\text{C}$ 、相对湿度 $50\% \pm 10\%$ 的环境条件下静置恢复 $30\text{min} \pm 3\text{min}$;
- k) 在空气温度 $23^{\circ}\text{C} \pm 2^{\circ}\text{C}$ 、相对湿度与试样老化前厚度测试时的相对湿度偏差范围 $\pm 10\%$ 以内的环境条件下, 测量试样嵌压凹陷处长度方向中心线四等分点的变形深度, 取平均值, 精确到 0.01mm 。

5.2.3.2 P 形橡胶密封条试验步骤

- a) 将压缩装置的上、下部分分别安装到万能试验机上, 并在压缩装置的上、下部分与试样接触的表面上涂一薄层润滑剂, 所使用的润滑剂应对于橡胶试样没有任何影响, 如硅油、氟硅液。上、下

部分的安装要求应符合本标准 5.1.3 的规定；

b) 在空气温度 $23^{\circ}\text{C} \pm 2^{\circ}\text{C}$ 的环境条件下，测量试样顶端长度方向切线四等分点的高度，取平均值，精确到 0.01mm ；

c) 试样的安装固定应符合本标准 5.1.3 的规定；

d) 根据试样种类参照本标准 5.1.3 规定的环境条件和速度匀速压缩；

e) 压缩量达到初始高度的 40% 时，万能试验机停止暂停压缩并保持当前压缩量；

f) 锁紧压缩装置的所有定位紧固件；

g) 从万能试验机上取下压缩装置，并按 GB/T 3512 的规定，将装有试样的压缩装置放置在空气温度 $70^{\circ}\text{C} \pm 2^{\circ}\text{C}$ 的空气老化箱内进行热空气加速老化。

h) 老化 72h 后，从老化箱中取出装有试样的压缩装置，并在 30min~120min 时间内自然冷却至 $23^{\circ}\text{C} \pm 2^{\circ}\text{C}$ ；

i) 松开压缩装置，取出试样；

j) 试样以不受应力的方式在空气温度 $23^{\circ}\text{C} \pm 2^{\circ}\text{C}$ 、相对湿度 $50\% \pm 10\%$ 的环境条件下静置恢复 $30\text{min} \pm 3\text{min}$ ；

k) 在空气温度 $23^{\circ}\text{C} \pm 2^{\circ}\text{C}$ 、相对湿度与试样老化前厚度测试时的相对湿度偏差范围 $\pm 10\%$ 以内的环境条件下的环境条件下，测量试样顶端长度方向切线四等分点的高度，取平均值，精确到 0.01mm 。

5.2.3.3 结果计算

梯形橡胶密封条压缩永久变形率应按公式 5.2.3 计算。

$$C = \frac{d}{\delta_0 \times 25\%} \times 100\% \quad \dots\dots\dots (5.2.3-1)$$

P形橡胶密封条压缩永久变形率应按公式 5.2.3 计算。

$$C = \frac{h_0 - h}{h_0 \times 40\%} \times 100\% \quad \dots\dots\dots (5.2.3-2)$$

C —— 压缩永久变形率，%；

δ_0 —— 橡胶密封条初始厚度，mm；

d —— 梯形橡胶密封条压缩永久变形后的变形深度平均值，mm；

h_0 —— P形橡胶密封条初始高度平均值，mm；

h —— P形橡胶密封条压缩永久变形后的高度平均值，mm。

5.3 老化系数

5.3.1 设备

空气老化箱应符合 GB/T 3512 的规定。

拉力试验机、裁刀、裁片机、测厚计、锥形测径计等应符合 GB/T 528 的规定。

5.3.2 试样

5.3.2.1 橡胶密封条试样

应在空气温度 $23^\circ\text{C} \pm 2^\circ\text{C}$ 的环境条件下，从成品裁取制备 3 个哑铃状试样，试样形状和尺寸应符合 GB/T 528 的规定，并以不受应力的方式在空气温度 $23^\circ\text{C} \pm 2^\circ\text{C}$ 、相对湿度波动变化范围 $\pm 10\%$ 以内的环境条件下调节应不少于 16h。

被测成品形成与试验之间的时间间隔应不少于 72h 但不超过 3 个月。其他情况时，应在委托方收到产品之日起的 2 个月内进行试验。

5.3.2.2 O形橡胶密封圈试样

以 3 个 O形橡胶密封圈成品作为试样，尺寸符合本标准表 A.2.3

的规定，并以不受应力的方式在空气温度 $23^{\circ}\text{C} \pm 2^{\circ}\text{C}$ 、相对湿度波动变化范围 $\pm 10\%$ 以内的环境条件下调节应不少于 16h。

被测成品形成与试验之间的时间间隔应不少于 16h 但不超过 3 个月。其他情况时，应在委托方收到产品之日起的 2 个月内进行试验。

5.3.3 试验步骤

应按 GB/T 3512 的规定，将试样放置在空气温度 $70^{\circ}\text{C} \pm 2^{\circ}\text{C}$ 的空气老化箱内进行热空气加速老化。老化 72h 后，从老化箱中取出试样，取出的试样以不受应力的方式在空气温度 $23^{\circ}\text{C} \pm 2^{\circ}\text{C}$ 、相对湿度波动变化范围 $\pm 10\%$ 以内的环境条件下调节应不少于 16h 但不超过 6 天，测试其拉伸强度。

老化前后的拉伸强度试验和结果计算方法，应按 GB/T 528 的规定进行。

老化系数应按公式 5.3 进行计算。

$$P = \frac{x}{x_0} \quad \dots\dots\dots (5.3.3)$$

P ——老化系数；

x ——老化后的拉伸强度测试结果，MPa；

x_0 ——老化前的拉伸强度测试结果，MPa。

5.4 0 形密封圈拉伸强度

5.4.1 设备

拉力试验机、裁刀、裁片机、测厚计、锥形测径计等应符合 GB/T 528 的规定。

5.4.2 试样

应按本标准 5.3.2.2 进行。

5.4.3 试验方法

应按 GB/T 528 对于环状试样的规定，进行拉伸强度试验和结果计算。

6 试验报告

试验报告应包括以下内容：

- a) 试验名称、编号；
- b) 本标准号；
- c) 样品来源；
- d) 试验条件；
- e) 设备名称及编号；
- f) 技术要求（合格指标）；
- g) 试验结果；
- h) 试验人员及日期。

人防工程门类防护设备专用橡胶密封件表示方法

A.1 范围

本附录规定了人防工程门类防护设备专用橡胶密封件的表示方法。

A.2 表示方法

A.2.1 梯形橡胶密封条

用“梯形胶条 $W_1 \times W_2 \times \delta$ ”表示。

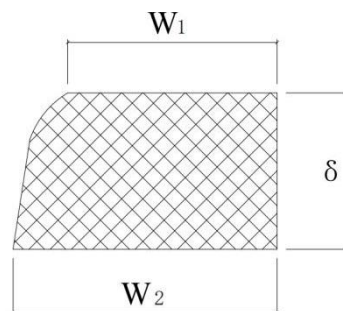


图 A.2.1 梯形橡胶密封条截面尺寸示意图

对人防工程门类防护设备专用梯形橡胶密封条的表示见表 A.2.1。

表 A.2.1 人防工程门类防护设备专用梯形橡胶密封条表示

序号	W_1 (mm)	W_2 (mm)	δ (mm)	样品表示
1	31	34	26	梯形胶条 31mm×34mm×26mm
2	41	44	26	梯形胶条 41mm×44mm×26mm

A.2.2 P形橡胶密封条

用“P形胶条 $D \times W \times \delta$ ”表示。

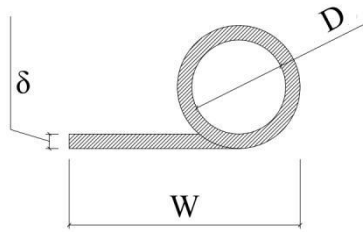


图 A.3 P形橡胶密封条截面尺寸示意图

对人防工程门类防护设备专用 P 形橡胶密封条的表示见表 A.2.2。

表 A.2.2 人防工程门类防护设备专用 P 形橡胶密封条表示

序号	D (mm)	W (mm)	δ (mm)	样品表示
1	13	32	2	P 形胶条 13mm×32mm×2mm

A.2.3 O形橡胶密封圈

用“O形圈 $d_1 \times d_2$ ”表示。

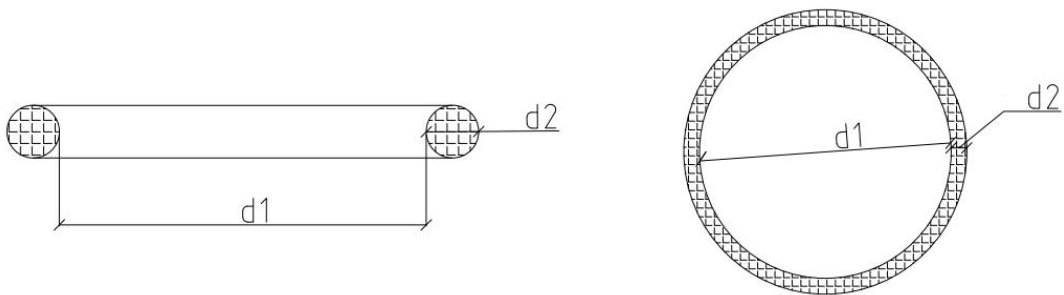


图 A.3 O形橡胶密封圈尺寸示意图

对人防工程门类防护设备专用 O 形橡胶密封圈的表示见表 A.2.3。

表 A.2.3 人防工程门类防护设备专用 O 形橡胶密封圈表示

序号	d_1 (mm)	d_2 (mm)	样品表示
1	45.0	3.1	O 形圈 45mm×3.1mm
2	31.5	3.55	O 形圈 31.5mm×3.55mm

附录 B

压缩反力试验工装

B.1 范围

本附录规定了橡胶密封条压缩反力试验工装的制作要求。

B.2 试验工装结构示意图

B.2.1 梯形橡胶密封条

梯形橡胶密封条压缩反力试验工装由上、下两部分组成，见图

B.2.1。下工装密封槽截面宽度见表 B.2.1。

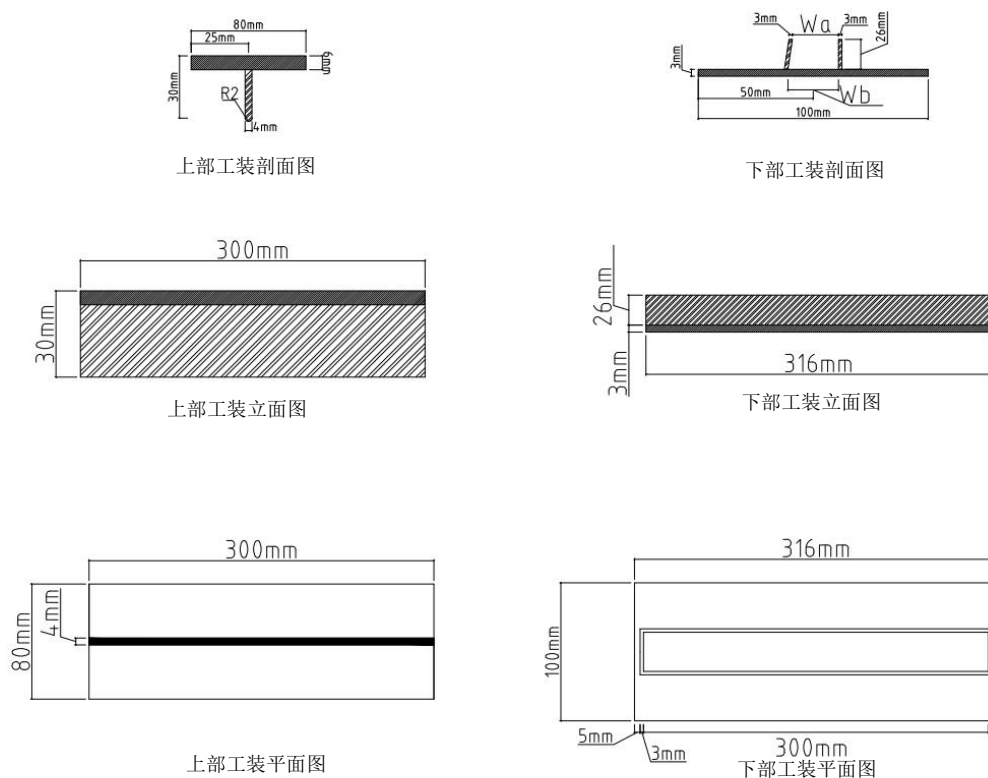


图 B.2.1 梯形橡胶密封条压缩反力试验工装结构示意图

表 B.2.1 梯形橡胶密封条压缩反力试验下工装密封槽截面宽度

序号	W_a (mm)	W_b (mm)	适用对象规格
----	------------	------------	--------

1	31	34	31mm×34mm×26mm
2	41	44	41mm×44mm×26mm

B. 2. 2 P形橡胶密封条

P形橡胶密封条压缩反力试验工装由上、下两部分组成，见图

B. 2. 2。

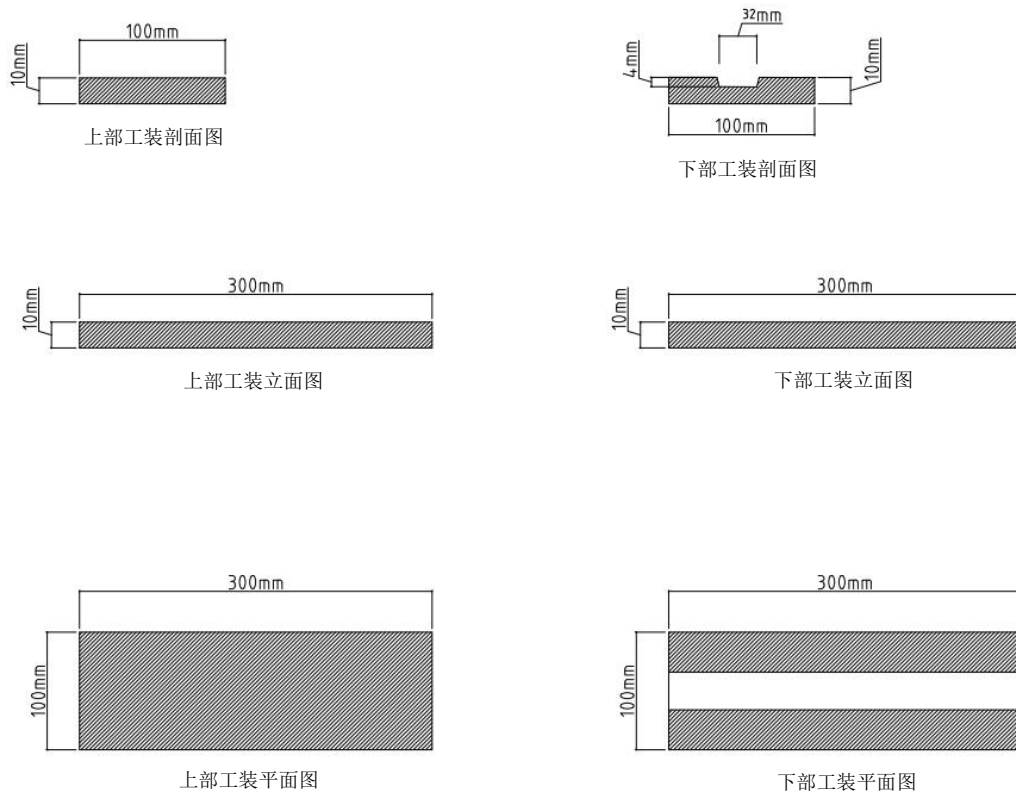


图 B. 2. 2 P形橡胶密封条压缩反力试验工装结构示意图

压缩永久变形试验工装

C.1 范围

本附录规定了橡胶密封条压缩永久变形试验工装的制作要求。

C.2 试验工装结构示意图

C.2.1 梯形橡胶密封条

梯形橡胶密封条压缩永久变形试验工装由上、下两部分组成，见图 C.2.1-1。下工装密封槽截面宽度见表 C.2.1。

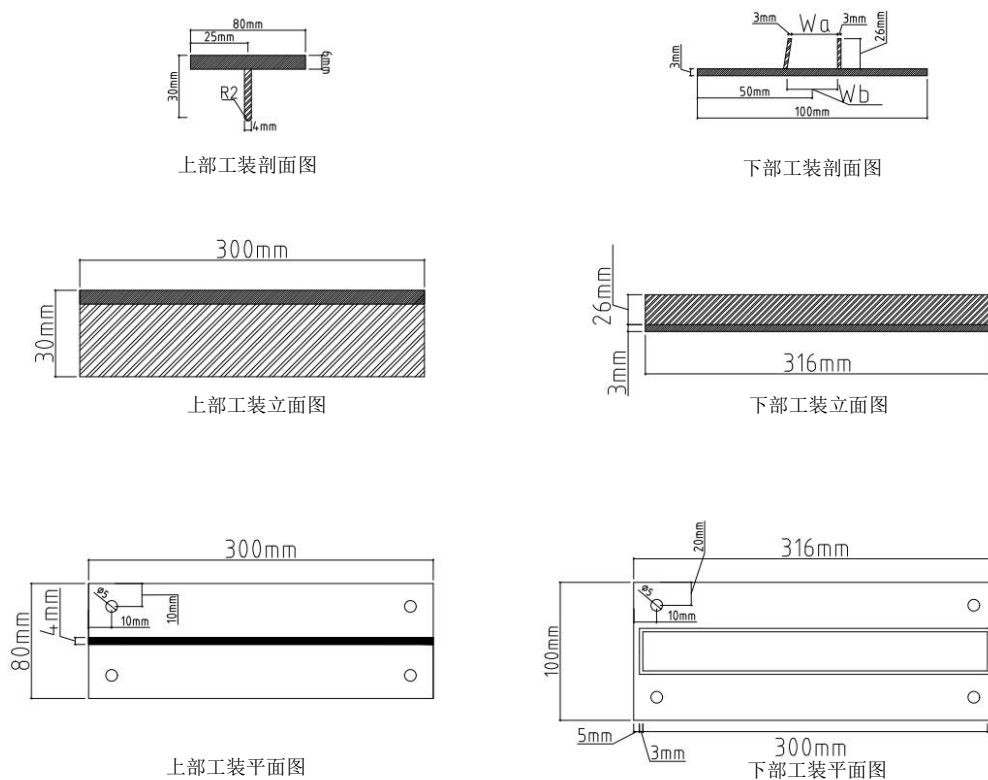


图 C.2.1-1 梯形橡胶密封条压缩永久变形试验工装结构示意图

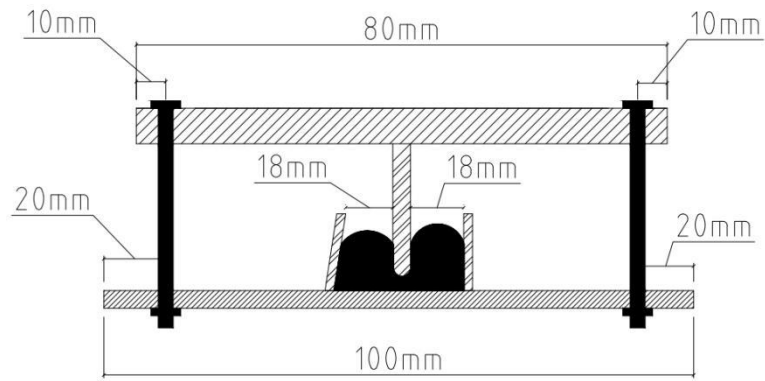


图 C. 2. 1-2 梯形橡胶密封条压缩永久变形试验恒定压缩示意图

表 C. 2. 1 梯形橡胶密封条压缩反力试验下工装密封槽截面宽度

序号	W_a (mm)	W_b (mm)	适用对象规格
1	31	34	31mm×34mm×26mm
2	41	44	41mm×44mm×26mm

C. 2. 2 P 形橡胶密封条

P 形橡胶密封条压缩永久变形试验工装由上、下两部分组成，见图 C. 2. 2-1。

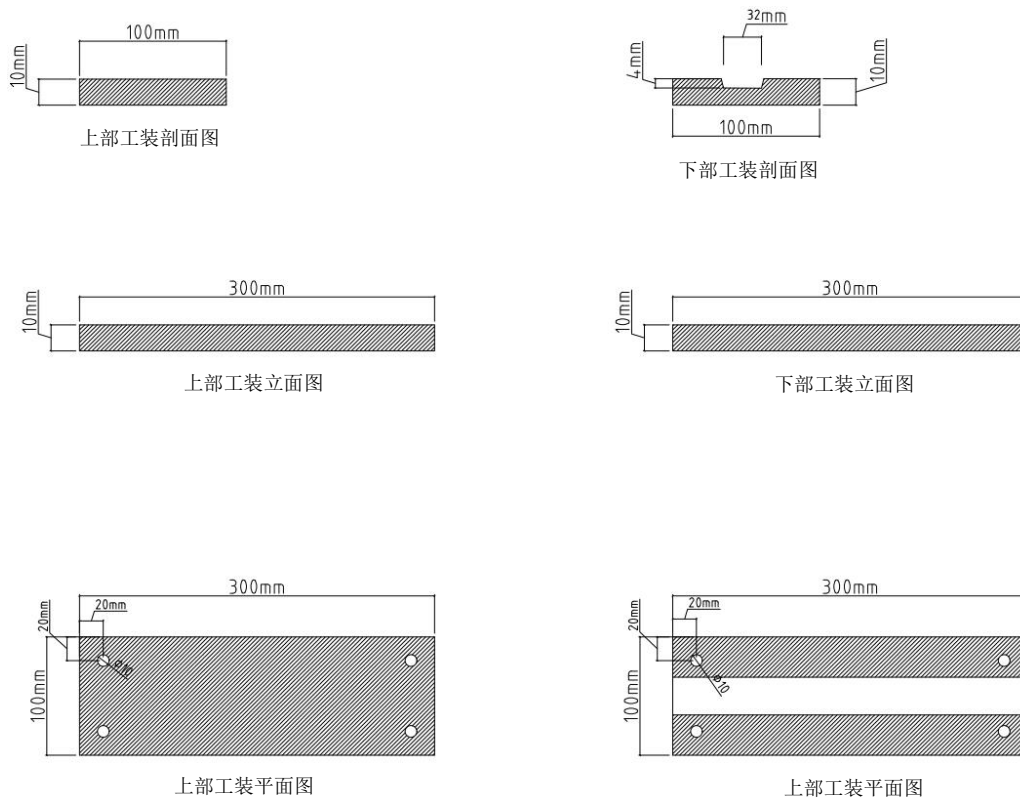


图 C. 2. 2-1 P 形橡胶密封条压缩永久变形试验工装结构示意图

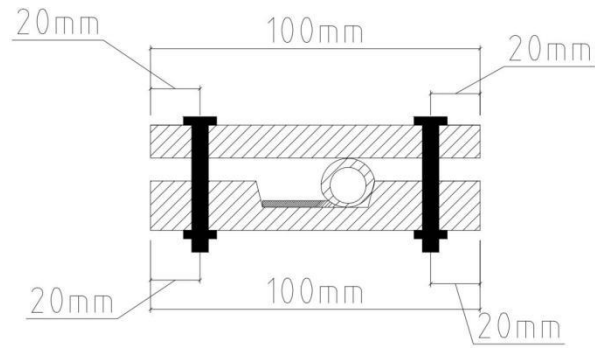


图 C. 2. 1-2 P 形橡胶密封条压缩永久变形试验恒定压缩示意图

附录 D

橡胶密封条性能状态现场评估方法

D.1 范围

本附录规定了已出现明显压缩永久变形的橡胶密封条性能状态现场评估的方法。

D.2 评估条件

橡胶密封条应在贴合面无应力状态下静置超过 16h，且表面无污渍、缺损。

D.3 性能状态要求

橡胶密封条的压缩永久变形率应符合本标准 4.1.2 的规定

D.4 设备

深度计应参照 GB/T 7759.1 中厚度计的规定。

塞尺的允许误差应 $\leq 0.2\text{mm}$ 。

D.5 评估步骤

D.5.1 梯形橡胶密封条

a) 测量上、下、左、右四边橡胶密封条密闭嵌压凹陷处长度方向中心线四等分点的变形深度，取最大值，并标记最大值所在位置；

b) 关闭并锁紧门扇，测试变形深度最大值所在位置的贴合面间隙；

c) 根据嵌压板高度计算门扇关闭并锁紧后变形深度最大值所在位置的压缩量。

D.5.2 P形橡胶密封条

a) 测量上、下、左、右四边橡胶密封条顶端长度方向切线四等分点的高度，取最小值，并标记最小值所在位置；

b) 关闭并锁紧门扇，测试橡胶密封条高度最小值所在位置的贴合面间隙；

c) 根据橡胶密封条初始高度计算门扇关闭并锁紧后橡胶密封条高度最小值所在位置的压缩量。

D.6 结果计算

梯形橡胶密封条压缩永久变形率应按公式 D.6-1 计算。

$$C = \frac{d}{d_0} \times 100\% \quad \dots\dots\dots (D.6-1)$$

P形橡胶密封条压缩永久变形率应按公式 D.6-2 计算。

$$C = \frac{h_0 - h}{d_0} \times 100\% \quad \dots\dots\dots (D.6-2)$$

C —— 压缩永久变形率，%；

d_0 ——门扇关闭并锁紧后变形深度最大值所在位置的压缩量，
mm；

d ——梯形橡胶密封条压缩永久变形后的变形深度平均值，mm；

h_0 ——P形橡胶密封条初始高度平均值，mm；

h ——P形橡胶密封条压缩永久变形后的高度平均值，mm。

